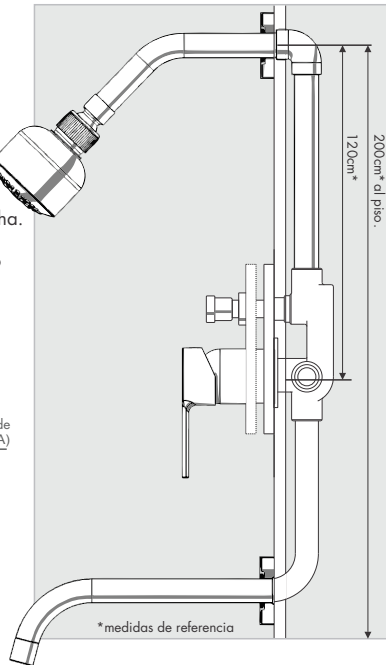
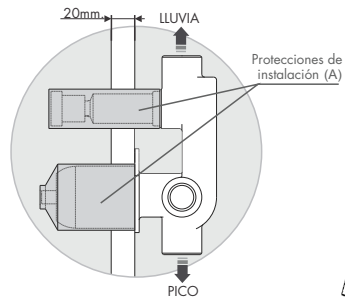
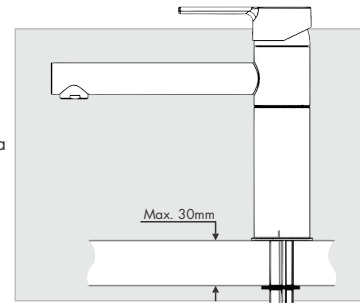


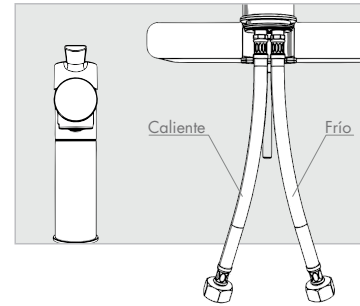
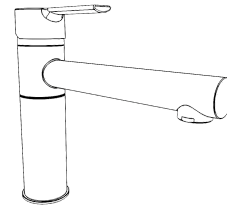
- 1 Instalar el juego en la pared según el diagrama respetando el rango de instalación indicado en las protecciones (A) provistas con el juego.
 - 2 Conectar el agua caliente a la izquierda y el agua fría a la derecha.
- Una vez terminado el revestimiento retirar las protecciones (A) y colocar las vistas.



- 1 Montar el juego sobre la loza como se muestra en la imagen
- Los juegos se proveen con flexibles de G1/2" que incluyen sello de goma y no requiere adicionar sellador o teflón.

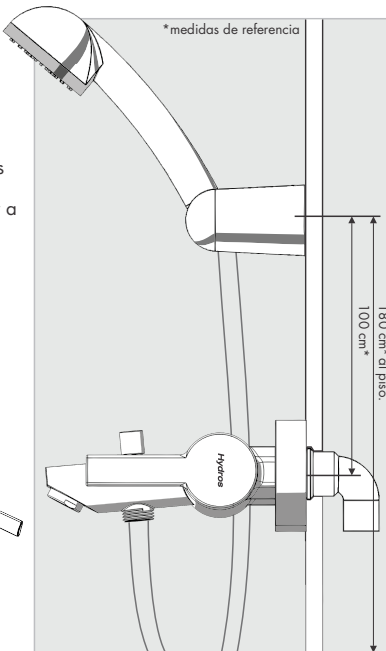
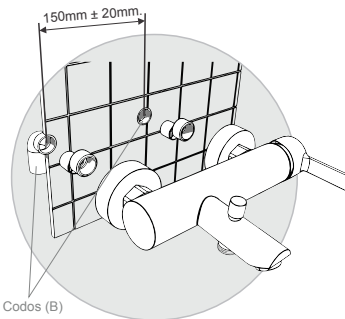


- 2 Conectar los flexibles a la red de agua como muestra la imagen.
- Agua caliente a la izquierda y fría a la derecha.

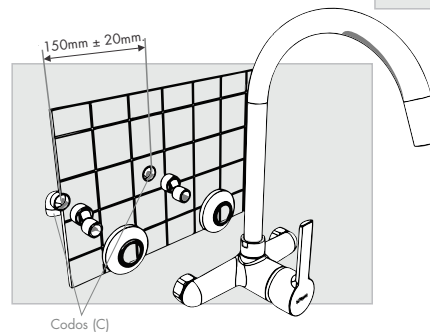
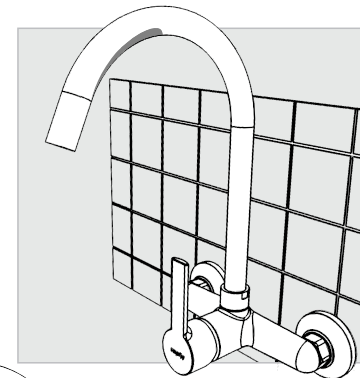


Nota: Los flexibles incluyen sello de goma, no adicionar sellador ni teflón.

- 1 Montar el juego como se ve en la figura.
- 2 IMPORTANTE: Los codos (B) deben estar alineados y paralelos entre si y al ras del revestimiento. Además, deben estar a una distancia de 150 mm ± 20mm para asegurar una correcta instalación.



- 1 Montar el juego como se ve en la figura.
- 2 IMPORTANTE: Los codos (C) deben estar alineados y paralelos entre si y a al ras del revestimiento. Además, deben estar a una distancia de 150 mm ± 20mm para asegurar una correcta instalación.



Hydros

GRIFERÍA MONOCOMANDO
MANUAL DE USO/INSTALACIÓN



www.hydros.com.ar

Le agradecemos por la elección de nuestros productos. **Hydros**

IMPORTANTE: Para asegurar una correcta instalación, lea atentamente estas instrucciones antes de comenzar.

Recomendaciones generales

IMPORTANTE: Antes de conectar la grifería, deje correr el agua abundantemente por las cañerías para eliminar cualquier residuo que exista en ellas. Esto es muy importante para evitar que cualquier residuo obstruya o dañe los mecanismos.

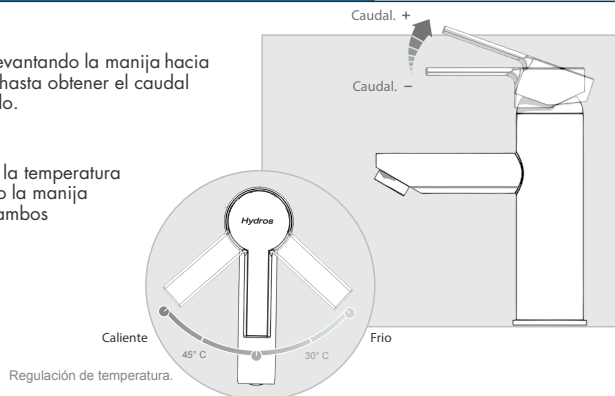
Presiones:

- Presión mínima: 0.4 Kg/cm² (4 mts de columna de agua desde la grifería a la base del tanque).
- Presión de confort: entre 1 Kg/cm² y 2.5 Kg/cm².
- Presión máxima admitida: 4 Kg/cm² (para un correcto funcionamiento y durabilidad se recomienda que no supere los 2.5 Kg/cm²).

MODO DE USO

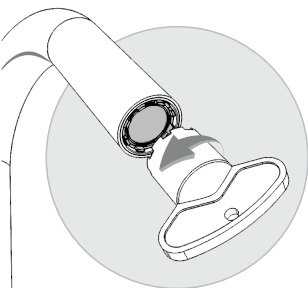
1 Abra levantando la manija hacia arriba hasta obtener el caudal deseado.

2 Regule la temperatura rotando la manija hacia ambos lados.



AIREADOR Limpieza y mantenimiento

Con el paso del tiempo el aireador puede acumular suciedad y afectar su funcionamiento. Para limpiarlo lea las siguientes instrucciones:



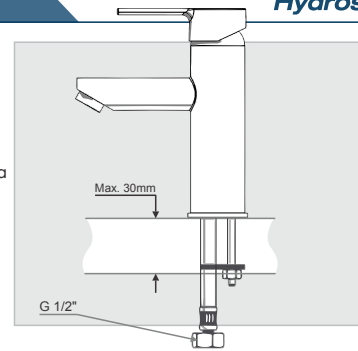
Desarme y limpie el aireador con agua, si encuentra sarro sumérjalo en vinagre de alcohol durante unas horas.

Nota: Los juegos se proveen con diferentes modelos de aireadores, según el diseño de la grifería. Algunos nuevos diseños de aireadores se proveen con una llave especial como se muestra en la imagen.

LAVATORIO

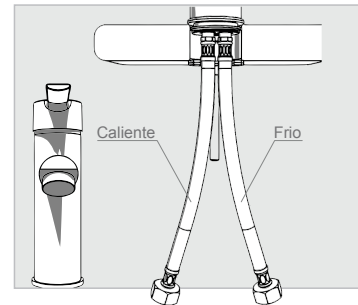
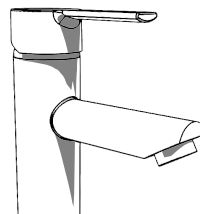
1 Montar el juego sobre la loza como se muestra en la imagen

Los juegos se proveen con flexibles de G1/2" que incluyen sello de goma y no requiere adicionar sellador o teflón.



2 Conectar los flexibles a la red de agua como muestra la imagen.

Agua caliente a la izquierda y fría a la derecha.



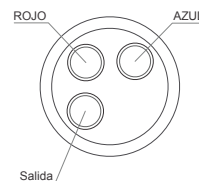
BIDET

1 Montar el juego sobre la loza de bidet como se muestra en la figura.

Los juegos se proveen con flexibles de G1/2" que incluyen sello de goma y no requiere adicionar sellador o teflón.

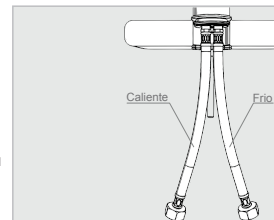
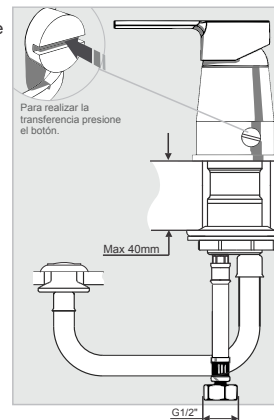
De ser necesario agregar sellador entre la loza y las juntas de sello.

2 Conecte los flexibles a la red de agua según el diagrama:



Nota: Los juegos se proveen con indicadores para frío (azul) y caliente (rojo).

Conecte el agua caliente a la izquierda y fría a la derecha como se muestra en la imagen.



Hydros

CERTIFICADO DE GARANTÍA

Todos los productos de **Hydros** están cubiertos con 5 años de garantía contra defectos o fallas de fabricación. Recomendamos leer atentamente los consejos aquí expresados puesto que no se contemplarán los inconvenientes producidos por problemas de instalación o deterioro de acabados por malos tratos o uso inadecuado.

Para hacer valer esta garantía **conservar la factura de compra**, ya que sin la misma el Servicio Técnico no podrá atender su reclamo bajo los términos que aquí se mencionan. La reparación de los productos amparados por la garantía sólo podrá realizarla el personal capacitado por **Hydros**

El fabricante y/o importador de este producto es **Hydros**



Limpieza y Mantenimiento

- No utilice esponjas metálicas o de fibra, limpiadores abrasivos o polvo de limpieza.
- Utilice paño suave con jabón neutro o detergente no abrasivo y seque con paño suave.
- Para mantener el aireador en buen estado, desmóntelo periódicamente y lávelo con abundante agua y escobilla fina, para eliminar las partículas que quedan retenidas en su filtro.
- El cierre cerámico es una válvula de alta tecnología y no requiere mantenimiento.

AGRADECEMOS SU PREFERENCIA POR NUESTROS PRODUCTOS

CONTACTO

Hydrolatina SA - Saenz Peña 1143 (1650) San Martín. - Buenos Aires - Argentina - info@hydros.com.ar - www.hydros.com.ar

Industria Argentina