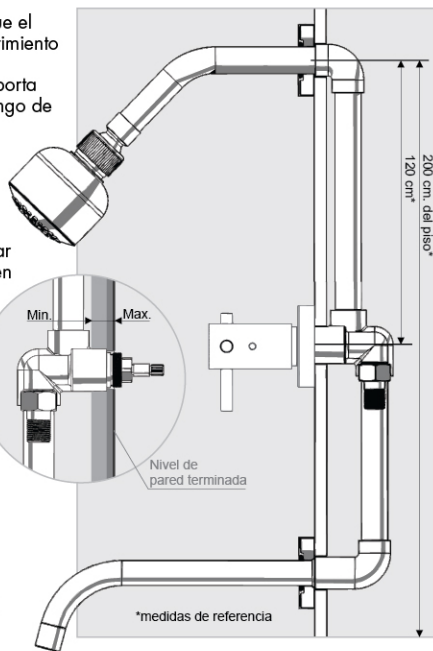


1 Instalar el juego de manera que el cuadro quede al ras del revestimiento

Los juegos están provistos de porta rosetas (C) para ampliar el rango de instalación.

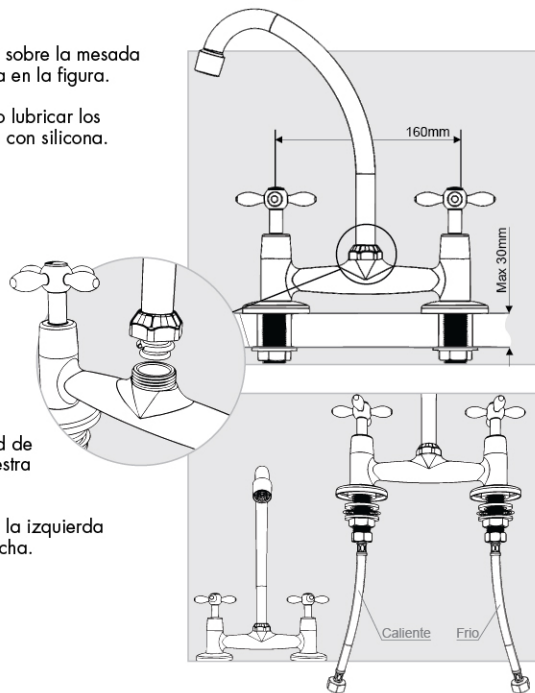


2 Previo al revestimiento, verificar que no alla ninguna perdida en las uniones roscadas.

Porta roseta (C)

1 Instalar el juego sobre la mesada como se muestra en la figura.

De ser necesario lubricar los O-rings del pico con silicona.

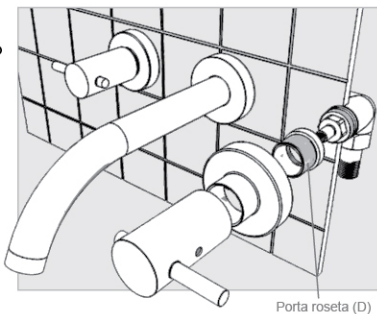


2 Conectar los flexibles a la red de agua como muestra la imagen.

Agua caliente a la izquierda y fría a la derecha.

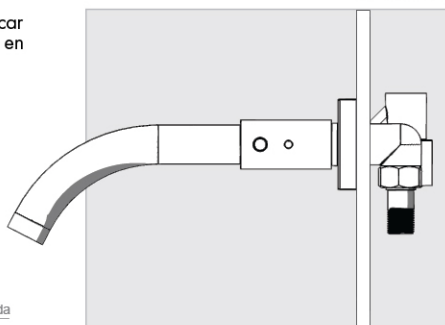
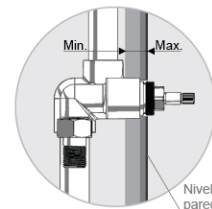
1 Instalar el juego de manera que el cuadro quede al ras del revestimiento

Los juegos están provistos de porta rosetas (D) para ampliar el rango de instalación.



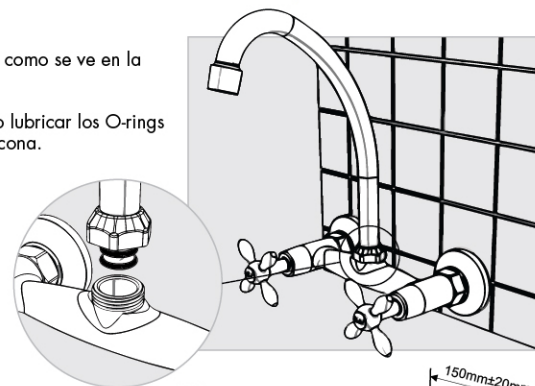
Porta roseta (D)

2 Previo al revestimiento, verificar que no alla ninguna perdida en las uniones roscadas.

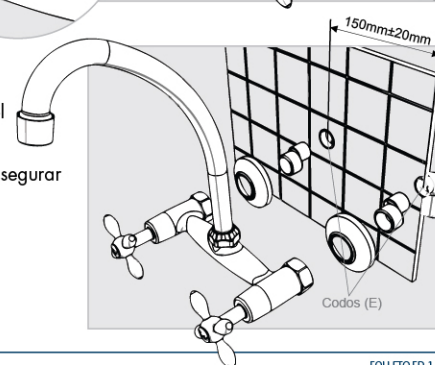


1 Montar el juego como se ve en la imagen.

De ser necesario lubricar los O-rings del pico con silicona.



2 IMPORTANTE: los codos (E) deben estar alineados y paralelos entre si y al ras del revestimiento. Además, deben estar a una distancia de 150 mm ± 20mm para asegurar una correcta instalación.



Codos (E)



Hydros

GRIFERÍA DE CIERRE CERÁMICO
MANUAL DE USO/INSTALACIÓN



www.hydros.com.ar



Le agradecemos por la elección de nuestros productos. **Hydros**

IMPORTANTE: Para asegurar una correcta instalación, lea atentamente estas instrucciones antes de comenzar.

Recomendaciones generales

IMPORTANTE: Antes de conectar la grifería, deje correr el agua abundantemente por las cañerías para eliminar cualquier residuo que exista en ellas. Esto es muy importante para evitar que cualquier residuo obstruya o dañe los mecanismos.

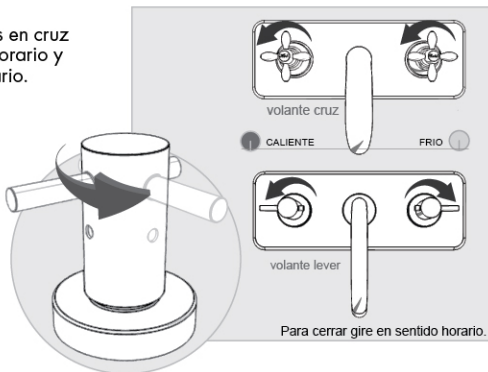
Presiones:

- Presión mínima: 0.4 Kg/cm² (4 mts de columna de agua desde la grifería a la base del tanque).
- Presión de confort: entre 1 Kg/cm² y 2.5 Kg/cm².
- Presión máxima admitida: 4 Kg/cm² (para un correcto funcionamiento y durabilidad se recomienda que no supere los 2.5Kg/cm²).

MODO DE USO

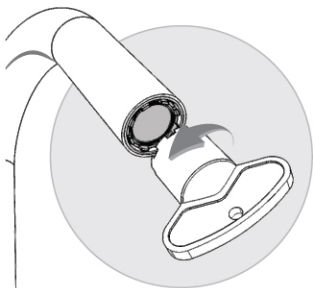
1 Los juegos con volantes en cruz abren en sentido anti-horario y cierran en sentido horario.

2 Los juegos con volante lever abren y cierran como muestra la figura.



AIREADOR Limpieza y mantenimiento

Con el paso del tiempo el aireador puede acumular suciedad y afectar su funcionamiento. Para limpiarlo lea las siguientes instrucciones:



Desarme y limpie el aireador con agua, si encuentra sarro sumérjalo en vinagre de alcohol durante unas horas.

Nota: Los juegos se proveen con diferentes modelos de aireadores, según el diseño de la grifería. Algunos nuevos diseños de aireadores se proveen con una llave especial como se muestra en la imagen.

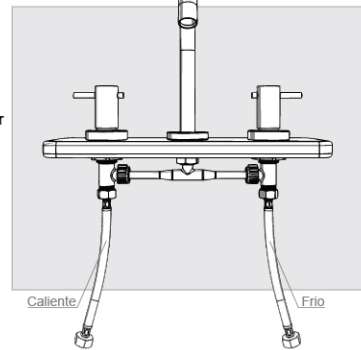
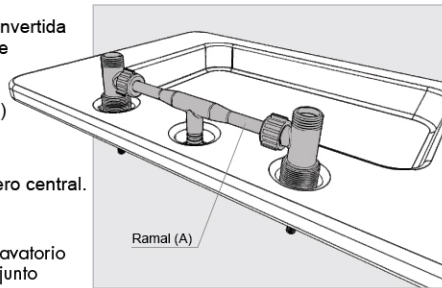
LAVATORIO

1 Armar las llaves en forma invertida arriba del lavatorio como se muestra en la imagen. Esto le será útil para marcar y cortar el ramal (A) si es necesario.

2 Colocar el pico en el agujero central.

3 Ensamblar por debajo del lavatorio las llaves y el ramal en conjunto armados (punto 1).

4 Luego instalar las campanas y los volantes.



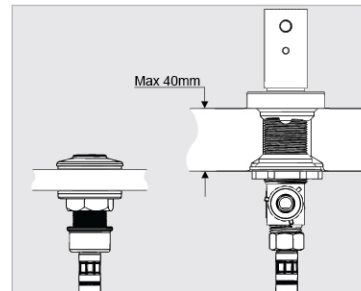
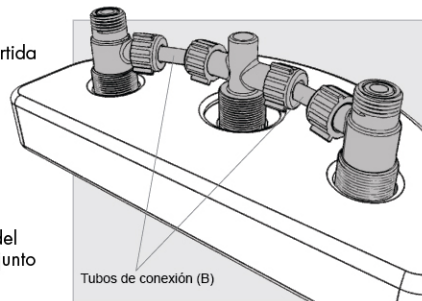
BIDET

1 Armar las llaves en forma invertida arriba del bidet como se muestra en la imagen. Esto le será útil para marcar y cortar los tubos de conexión (B).

2 Luego ensamblar por debajo del bidet las llaves y tubos en conjunto armados (punto 1).

3 Luego instalar las campanas y los volantes.

Nota: De ser necesario agregar sellador entre la loza y la junta de sello de la llave central.



Hydros

CERTIFICADO DE GARANTÍA

Todos los productos de **Hydros** están cubiertos con 5 años de garantía contra defectos o fallas de fabricación. Recomendamos leer atentamente los consejos aquí expresados puesto que no se contemplarán los inconvenientes producidos por problemas de instalación o deterioro de acabados por malos tratos o uso inadecuado.

Para hacer valer esta garantía **conservar la factura de compra**, ya que sin la misma el Servicio Técnico no podrá atender su reclamo bajo los términos que aquí se mencionan. La reparación de los productos amparados por la garantía sólo podrá realizarla el personal capacitado por **Hydros**

El fabricante y/o importador de este producto es **Hydros**



Limpieza y Mantenimiento

- No utilice esponjas metálicas o de fibra, limpiadores abrasivos o polvo de limpieza.
- Utilice paño suave con jabón neutro o detergente no abrasivo y seque con paño suave.
- Para mantener el aireador en buen estado, desmóntelo periódicamente y lávelo con abundante agua y escobilla fina, para eliminar las partículas que quedan retenidas en su filtro.
- El cierre cerámico es una válvula de alta tecnología y no requiere mantenimiento.

AGRADECEMOS SU PREFERENCIA POR NUESTROS PRODUCTOS

CONTACTO

Hydrolatina SA - Saenz Peña 1143 (1650) San Martín. - Buenos Aires - Argentina - info@hydros.com.ar - www.hydros.com.ar

Industria Argentina